

IS 345

DALI-2 Input Device - inbouw vierkant
 EAN 4007841 057282
 art.nr. 057282



Infrarot-Sensor 360°



Max. 20 x 4 m



IP20



2 - 1000 Lux



Ideal 2.5 - 5 m



Energie sparen

5 years

Herstellergarantie steinel-
 professional.de/garantie



CE

Functiebeschrijving

Grote reikwijdte! Infrarood-bewegingsmelder IS 345 voor binnen en buiten, ideaal voor gangen, functionele ruimtes, montagehoogte max. 5 m, registratiegebied 12 x 6 m (radiaal) en 23 x 6 m (tangentiaal). Verkrijgbaar in ronde en rechthoekige opbouw- en inbouwuitvoering. DALI-2 Input Device staat het toe dat sensoren de verzamelde sensorgegevens doorsturen naar overkoepelende lichtmanagementsystemen (b.v. LiveLink).

Technische gegevens

Afmetingen (L x B x H)	78 x 94 x 94 mm	Montagehoogte	2,5 – 5 m
Met bewegingsmelder	Ja	Montagehoogte max.	5,00 m
Fabrieksgarantie	5 jaar	Optimale montagehoogte	2,8 m
Instellingen via	Bus	Registratiehoek	Gang, 360 °
Met afstandsbediening	Nee	Openingshoek	45 °
Variant	DALI-2 Input Device - inbouw vierkant	Onderkruipbescherming	Ja
VPE1, EAN	4007841057282	verkleining van de registratiehoek per segment mogelijk	Ja
Uitvoering	Bewegingsmelder	Elektronische instelling	Nee
Toepassing, plaats	Binnen	Mechanische instelling	Nee
Toepassing, ruimte	hal / gang, parkeergarage, Binnen	Reikwijdte radiaal	12 x 6 m (72 m ²)
kleur	wit	Reikwijdte tangentiaal	23 x 6 m (138 m ²)
Kleur, RAL	9003	schakelzones	280 schakelzones
Incl. hoekwandhouder	Nee	Schemerinstelling	2 – 1000 lx
Montageplaats	plafond	basislichtfunctie	Nee
Montage	In de muur, Plafond	Basislichtfunctie tijd	1-30 min., hele nacht
Bescherming	IP20	Hoofdlicht instelbaar	Nee

IS 345

DALI-2 Input Device - inbouw vierkant
 EAN 4007841 057282
 art.nr. 057282



Technische gegevens

Omgevingstemperatuur	-20 – 50 °C
Materiaal	kunststof
Stroomtoevoer	12 – 22,5 V / 50 – 60 Hz
Voedingsspanning detail	DALI-bus
Aantal DALI deelnemers	3
Steuerausgang, Dali	Adressable/Slave
Met busaansluiting	Ja
Technologie, sensoren	passief infrarood, Lichtsensor

Schemerinstelling Teach	Nee
Regeling constant licht	Nee
Koppeling	Ja
Soort koppeling	Master/slave
Koppeling via	DALI-bus
Max. Stroomverbruik volgens IEC 62386-101	24 mA
Typisch stroomverbruik bij 16V ingangsspanning	5 mA
Max. Stromaanname bei 10V Eingangsspannung im regulären Betrieb	7 mA

Toebehoren

EAN 4007841 009151	Afstandsbediening Smart Remote
EAN 4007841 056728	Zwart paneel voor IR sensoren

IS 345

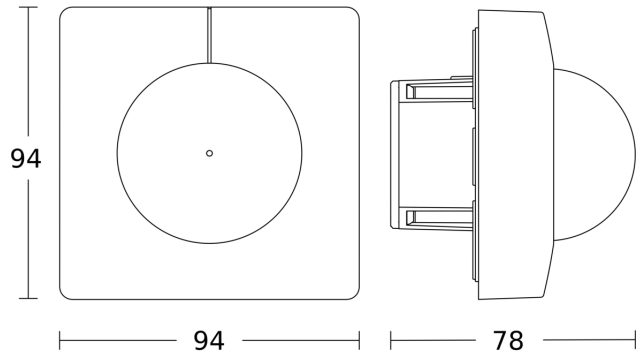
DALI-2 Input Device - inbouw vierkant
EAN 4007841 057282
art.nr. 057282

Registratiebereik



Mogelijke montagehoogte: 2,50 m - 5,00 m
Oranje: radiaal
Zwart: tangentiaal

Maten



aansluitschema

